

alufase

Säkerhet
på höjden

ALUMINIUM RULLSTÄLLNINGAR

Monterings manual

Modell 300 och 400



SP

TYPKONTROLLERAD
Arbetsmiljöverkets
krav AFS 2013:4

RI
SE

Version 1.1

USA - EUROPE - SOUTHAMERICA
www.alufase.com

Mer än 30 års erfarenhet.





alufase
ALUMINIUM RULLSTÄLLNING



HOUSTON

6060 Brookglen Suite B
Houston, TX 77017

Tel: +1 (713) 910 5600
Fax: +1 (713) 910 5601

SPAIN

Ctra. M-114, Km 1
28864 Ajalvir-Madrid (Spain)

Tel: +34 91 884 4906
Fax: +34 91 884 4892

ÅTERFÖRSÄLJARE I SVERIGE

Ställningsgrossisten Sveige AB
Gottorpsgatan 6
582 73 Linköping

Tel: +4613101030
kundservice@stallningsgrossisten.se

USA - EUROPE - SOUTHAMERICA
www.alufase.com

Denna monteringsmanual tillhandahåller den nödvändigaste informationen som behövs för en korrekt montering och användning av **ALUFASE rullställningssystem (modell 300 och 400)**.

Skillnaden mellan modellerna 300 och 400 är att 400 modellen har avståndet 40 cm mellan ramens tvärpinnar, och på 300 modellen har då 30 cm mellan tvärpinnarna. På 300 modellen är det tillåtet att använda ramen som stege upp till max 2,5 m plattformens höjd enligt AFS 2013:4, Som tillträdesled finns både trappor och lutande stege till rullställningen. Tillträdes led skall alltid vara på rullställningens insida.

Företag som hyr ut denna ställning har ansvaret att denna monteringsmanual medföljer till dom som monterar, ändrar och nedmonterar denna ställning. Skall den användas som arbetsplats behövs den monteras av någon som genomgått godkänd utbildning enligt Arbetsmiljöverkets föreskrift Ställningar AFS 2013:4





Monterings *manual* Modell 300 och 400

INNEHÅLLSFÖRTECKNING

Specifikationer	6	Alufase säkerhetsinstruktioner	17
Definitioner och användning	6	Under montering	18
Maximalt tillåtna belastningar	6	Under nedmontering	20
Maximal tillåten höjd	6	Under användning	20
Vindeffekt på rullställning	7	Innan användning	23
Diagram för beräkning av vindstyrkan	7	Förvaring och underhåll	23
Komponenter	8	Materialkontroll av ställningsdelar	25
Systemkomponenter	9	Gällande bestämmelser	34
Innan man monterar en Alufase rullställning	12	Checklista	35
Montering	13		



Aluminium rullställning



alufase

"Säkerhet på höjden"



Mer än 30 års erfarenhet.



DEFENITION OCH ANVÄNDNING

Rullställning och hantverkställning är mobila arbetsplattformar, som kan förflyttas för hand på en plan yta. Dessa ställningar är en säker lösning för arbeten som till exempel: Byte av lampor, armaturer, upp och nedsättning av skyltar samt målnings-, el, ventilations- och plåtslageriarbeten. Om dessa arbeten inte kräver tunga material på plattformarna.

Maximalt tillåtna belastningar

- Maximal belastning per ställning: 720 kg
- Maximal belastning per nivå: 360 kg
- Maximal belastning per plattform: 250 kg

Maximal tillåten plattformshöjd

Type	Inomhus utan vindpåverkan	Utomhus med vindpåverkan
Enkelbredd 0,74 m Stödben teleskopiska 8,0 m 8,0 m	8,0 m	6,0 m
Dubbelbredd 1,35 m Stödben teleskopiska 12,0 m 8,0 m	10,0 m	8,0 m

Observera



Om det krävs högre höjder än den maximalt tillåtna , kontakta återförsäljare om teknisk hjälp.



Vindeffekt på rullställning

När rullställning placeras på vindutsatta platser måste särskilda försiktighetsåtgärder vidtas. Nedan redogör vi för dom rekommendationer tillverkaren Alufase har.

Rekommendationer

När vindstyrkan är över 4 på Beaufort skalan (måttlig bris).

ANVÄND INTE STÄLLNINGEN.

Kan vindstyrka komma överstiga 6 på Beaufort skalan (styv bris).

FÖRANKRA STÄLLNINGEN TILL EN FAST STRUKTUR.

Tror man att vindstyrkan blir mer än 8 på Beaufort skalan.

MONTERA NED STÄLLNINGEN ELLER FLYTTA DEN TILL EN VINDSKYDDAD PLATS.

Wind speeds

Beaufort styrka	Vindstyrka km/h	Vindstyrka m/s	Guidance
4	18,00-28,80	5-8	Måttlig bris Damm och papper virvlar upp
6	39,60-50,40	11-14	Styv Bris Stora grenar på träd rör sig
8	61,20-75,60	17-21	Storm Besvärligt att gå upprätt



Observera

- Montera stödben på ställningar högre än 2 m på enkelbredd och 4 m på dubbelbredd.
- Montera skyddsräcken och fotlister på alla arbetsplattformar.
- Förankra rullställningen till en fast struktur vid risk för instabilitet eller dåligt väder.





Enkelbredd 0,74 m

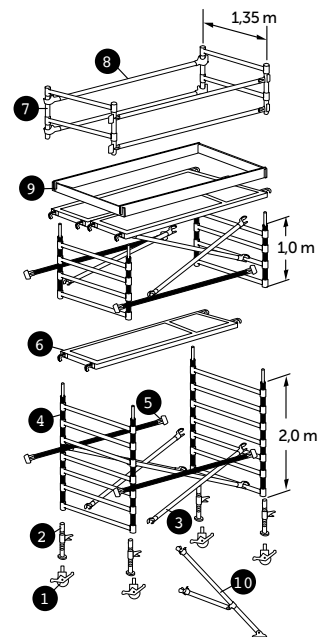
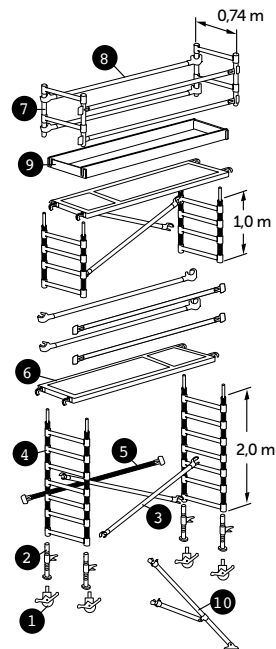
1. Låsbara hjul
2. Justerbara ben
3. Diagonalstag
4. Ramar
5. Horisontalstag
6. Plattform med lucka

Dubbelbredd 1,35 m

7. Gavelräckesram
8. Dubbelräckan
9. Fotlist

MODEL 300 WEIGHT TABLE

- 1.- Låsbara hjul (125/150/200 mm): 2,2/2,7/4,3 kg.
- 2.- Justerbara ben (40/60/80 cm): 1,1/2,1/2,9 kg.
- 3.- Diagonalstag (1,12/1,91/2,50/3,05 m): 1,4/1,8/2,3/2,7 kg
- 4.- Modell 300 Ram: enkelbredd (1/2 m) 5,2/8,9 kg. Dubbelbredd (1/2 m): 7/15 kg.
- 5 och 8.- Horisontalstag (1,12/1,91/2,50/3,05 m): 1,2/1,7/2,2/2,6 kg.
- 6.- Plattform med lucka (1,12/1,91/2,50/3,05 m): 8,7/13,3/17,5/20,8 kg.
- 7.- Gavelräckesram enkelbredd/dubbelbredd: 3/3,8 kg.
- 9.- Fotlister 1,12/1,91/2,50/3,05 m: 1,4/2,2/3,1/3,9 kg.
Fotlister gavel enkelbredd/dubbelbredd: 0,8/1,6 kg.
- 10.- Teleskopiska/förstärkta stödben: 5,2/6,8 kg.





Systemkomponenter

Ramar

För att kunna nå den önskade höjden finns det ramar med olika antal tvärpinnar:

Modell 300
7 tvärpinnar: 2 m
4 tvärpinnar 1 m

Modell 400
5 tvärpinnar: 2,07 m
4 tvärpinnar: 1,6 m
3 tvärpinnar 1,2 m

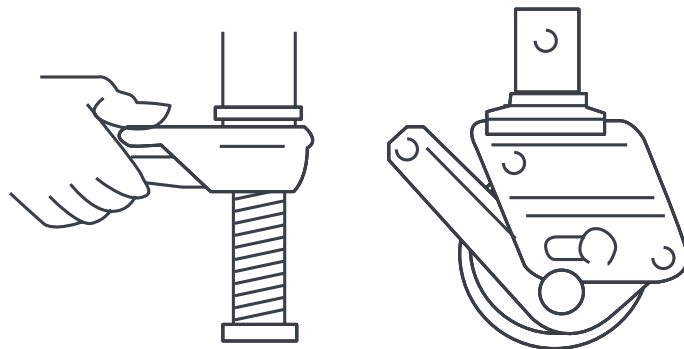
Längst upp på rullställningen måste en "Gavelräckesram" monteras så att ett dubbelräcke eller 2 st horisontalstag kan monteras så att överkanträcke hamnar på ca 1 m höjd ovanför plattformen. Istället för två ramar och mellanliggande horisontaler och diagonaler kan en Quickbase (vikram) användas.

JUSTERBARA BEN/LÅSBARA HJUL/FOTPLATTA

Justerbara ben monteras i ramens vertikala rör, och består av en gängad aluminiumstång och en låsning. För snabb justering kläm på låsningen och låt den glida längs den gängade delen till den när den önskade höjden.

För en noggrannare justering snurra på låsningen utan att klämma på spärren. Spärren på det justerbara benet låser sig automatiskt när spärren släpps. Av säkerhetsskäl låser sig denna spärr så att justering inte kan ske under belastning.

Bromsarna på dom låsbara hjulen måste aktiveras innan användning av ställningen. Dom justerbara benen skall ej användas för att få en högre höjd på ställningen, utan för att kunna montera ställningen i våg.

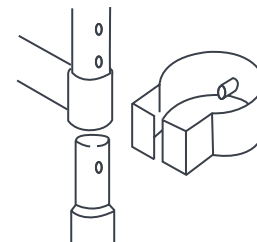




Systemkomponenter

LÅSBYGEL

Låsbygel används för att säkra ramor som monteras på höjden. Låsbygeln har en låstapp, som kan monteras i två hål i ramens nedre del enligt bild. I det nedre hålet låser den båda ramarna tillsammans. För att demontera ramen dra ut låstappen ur dess läge utan att demontera hela låsbygeln och flytta låstappen och montera den i det övre hålet på ramen.



STAG

Det finns tre olika typer av stag: Horisontalstag, diagonalstag och horisontalstag med kopplingar.

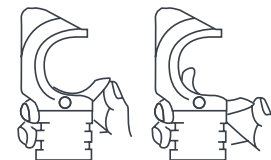
HORISONTALSTAG: Används på ramarna som är monterade i basen av ställningen. Dessa stag är lika långa som plattformarna och är oftast färgade (anodiserade), har också en färgad etikett. Kan även användas som skyddsräcken.

HORISONTALSTAG MED KOPPLINGAR: De används som sidoskydd/skyddsräcken i en ställning, oftast i en dubbelbredd ställning med bara en plattform monterad. Dem har samma egenskaper som horisontalstagen som beskrivits tidigare, med skillnaden att den har kopplingar istället för krokarna med snabb låsning i ändarna (för att undvika att dom glider).

DIAGONALSTAG: De är längre än horisontalstagen är vanligtvis inte färgade (aluminiumfärgade). De används i ramarna och har en konstruktiv funktion. Diagonalstagen monteras i ramarnas tvärgående stag i varje sektion beroende på bredd, 2 st i enkelbredd, och 4st i dubbelbredd.

KROKAR

Både horisontalstag och diagonalstag har krokarna med automatisk låsning för att låsa när man monterar dom på ett ramrör. Tryck försiktigt kroken för att fästa den i ett ramrör. Drag tillbaka krockens spärr med tummen för att lossa (se bild). Kontrollera alltid att krokarna har fäst ordentligt och att spärren har klickat tillbaka.



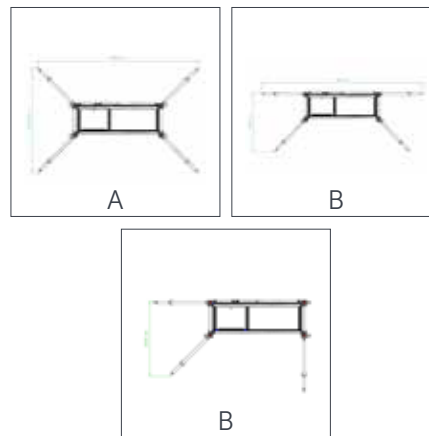


Systemkomponenter

STÖDBEN

Stödben måste monteras på alla rullställningar som är högre än 2 m vid enkelbredd och 4 m vid dubbelbredd. Det finns två typer av stödben. Teleskopiska eller förstärkta stödben. Stödbenet har en ledad fot med en gummibeläggning som möjliggör en bra kontakt med ojämna ytor.

Kopplingarna till stödbenet har vingmuttrar kunna justera stödbenets infästning i ställningen. Stödbenen monteras enligt bild A (4 st stödben monteras med 45 graders vinkel mot ställnings sidorna). Om ställningen står nära en vägg kan stödbenen placeras enligt bild B.



PLATTFORMS LÅSNING

Alla plattformar har en låsspärr kallad vindlås under en av krokarna i varje ände av plattformen. Dessa används för att förhindra att plattformen flyttar sig ur sitt läge, eller lyfter på grund av stark vindpåverkan.

För att låsa plattformen på plats dras vindlåset ut och för att öppna låset trycker man tillbaka vindlåset. Använd alltid denna låsspärr. För att demontera plattformen trycker man bara tillbaka vindlåset enligt bild och på så sätt kan plattformen demonteras.





Säkerhetsinstruktioner

INNAN MONTERING AV EN RULLSTÄLLNING

Kontrollera att arbetsplatsen är säker och förberedd för montering av rullställningen enligt nedan anvisningar:

Kontrollera marken så att den är fast och plan.

Ställning med hjul rekommenderas ej monteras på lutande mark, då risken för glidning är påtaglig. Är underlaget mjuk rekommenderas plank eller skivor för att fördela belastningen ifrån ställningens hjul.

Kontrollera så att underlaget kan ta upp både ställningens vikt och den last som ställningen klarar.

Kontrollera så att arbetsplatsen är fri ifrån hinder.

Flytta eventuella saker som kan hindra montage av ställningen. Montera inte ställningen i närheten av starkströms ledningar.

Kontrollera vindförhållandet på platsen, (se sidan 7).

Personlig skyddsutrustning.

Hjälm, personlig fallskyddsutrustning, varselkläder, skyddsskor och handskar är exempel på vad som kan behövas vid montering av ställningen. Fallskydds utrustning (sele) skall användas vid fallrisk över 2 m.





1



Sortera dom olika stagen med hjälp av längd och märkning.

Horisontalstag: kortare stag, oftast färgad, (anodiserad).

Diagonalstag: längre stag, oftast aluminiumfärgad.

2



Montera dom låsbara hjulen i dom justerbara benen, sedan montera detta i ramens rör. För att få ställningen i våg så justera på dom justerbara benen så att rätt höjd nås (kontrollera med vattenpass).

Monterings tips: Lämna ca 10 cm synligt av det justerbara benet i varje ram. Detta kommer att underlätta vidare avvägning (med vattenpass) av ställningen.

3



Placera ett horisontalstag, så lågt som möjligt, i ett vertikalt rör på ramen och luta sedan stagets andra sida mot marken. Krokens öppning på horisontalstaget måste ha öppningen på utsidan.

Om du använder en Quickbase till ställningens först nivå, fäll upp den och kontrollera nivån enligt punkt 6. Fortsätt sedan till punkt 7.

4



Placera den andra ramen på motsatt sida, och lyft upp horisontalstaget som lutade mot marken, montera detta på samma höjd i ramens vertikala rör. Om man har en rullställning med dubbelbredd (1,35 m) använder man två horisontalstag istället för ett.



5



Placera två diagonalstag i kors. Höjdskillnaden från en sida till den andra på diagonalstaget måste vara 4 tvärstag (vanligtvis mellan 2:a och 5:e tvärstaget), medan stagen måste placeras så nära de vertikala rören som möjligt på ramen. För rullställningar med dubbelbredd (1,35 m) måste varje ram fixeras med fyra diagonalstag, två på varje sida.

- **Enkelbredd (0,74 m):** 2 st diagonalstag per ram i höjd.
- **Dubbelbredd (1,35 m):** 4 st diagonalstag per ram i höjd.

6



Nästa steg är att kontrollera så att ställningen står i våg. Placera ställningen där den skall vara, lås dom låsbara hjulen, sedan använd ett vattenpass för att kontrollera så att ställningen står i våg. Justeringar utförs med dom justerbara benen.

7



Som tillträdesled i rullställning skall trappa eller lutande stege användas. Vid plattformshöjder under 2,5 m kan tillträde ske med hjälp av ramarnas tvärpinnar i 300 modellen, används 400 modellen skall den utrustas med en ram med inbyggd stege om den skall användas som tillträdesled under 2,5 m plattformshöjd. Tillträde får endast ske från insidan av ställningen.

8



Montera en eller två plattformar på ramarnas tvärstag (en på enkelbredd, två på dubbelbredd). Om ingen mer nivå skall monteras, gå direkt till punkt 12. Vid behov av högre plattform fortsätt med punkt 9.



9



Montera stödbenen. Dom skall vara monterade i ställningens alla hörn, i samma rör som hjulen och dom justerbara benen är monterade i. Stödbenens kopplingar som är ledade monteras i det vertikala röret med hjälp av vingmuttrar. Den övre kopplingen måste placeras precis under ett tvärstag för att undvika att den rör sig. Se till att den ledade foten med gummibeläggning har bra kontakt med marken. Montera stödbenen enligt beskrivning på sidan 11.

10



Klättra upp igenom den första plattform som är monterad och placera en ytterligare ram på den som redan är monterad i tidigare steg. Säkra ramen med låsbyglarna, kontrollera att ramen låst med låsbygelns låstapp. Fäst sedan diagonalstag och horisontalstag enligt tidigare anvisningar i ramarna.

Enkelbredd: 2 st diagonalstag (2:a och 5:e tvärstaget). Alufase rekommendera att man använder 4 st horisontalstag (2:a och 4:e tvärstaget) som skyddsräcke på varje nivå.

Dubbelbredd: Alltid 4 st diagonalstag (2:a och 5:e tvärstaget) per nivå. Alufase rekommenderar att man monterar dubbla plattformar på varje nivå och 2 st horisontalstag monterade på 2:a tvärstaget. Alternativt om man använder bara en plattform i bredd, 2 st horisontalstag med koppling som skyddsräcke på insidan.

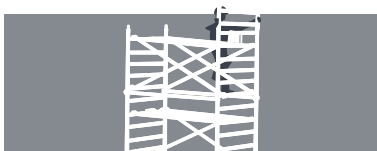


11



Montera en lutande stege som tillträdesled på ramen. Montera plattform på toppen av ramarna och repetera steg 10 för varje extra nivå. Det maximala avståndet mellan plattformar i höjddled är 4 m. Alufase rekommenderar 2 meter som maximalt avstånd mellan plattformar.

12



När den sista nivån monterats kontrollera att alla låstappar (ramarnas låsbyglar) och låsspärrar på plattformarna är monterade korrekt.

13



Montera gavelräckesramarna och dubbelräcken eller horisontalstag som skyddsräcken (kom ihåg att krokens öppning på skyddsräcket skall vara utåt). Plattformar får ej monteras på gavelräckes ramarna.

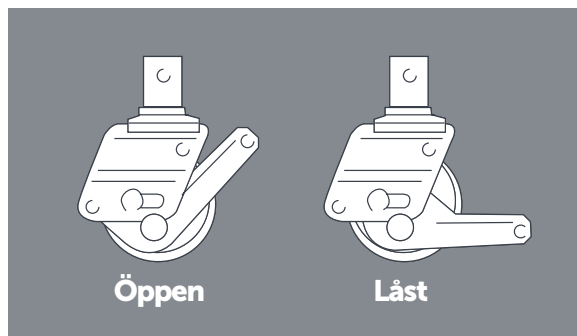
14



För att ställningen skall bli en godkänd arbetsplats behövs det monteras fotlister på det plan man arbetar ifrån, som tillträdesled skall trappa eller lutande stege användas. Använd checklistan i slutet av manualen för att kontrollera att ställningen är korrekt monterad.



Nedmontering



Nedmontering: Följ instruktionerna i motsatt ordning, hjulen skall vara låsta vid montering, användning, ändring och nedmontering.



Alufase säkerhetsinstruktioner

FÖRE MONTERING

1. Personer som monterar, demonterar eller gör ändringar på ställningen skall ha utbildning för det arbete som skall utföras. Detta enligt Arbetsmiljöverkets föreskrift Ställningar AFS 2013:4.
2. När ställningar högre än 2 meter ska monteras är det nödvändigt med två personer för att montera ställningen.
3. Tillträde till området där ställningen ska monteras bör avgränsas så att obehöriga ej har tillträde. Ställningen får ej användas innan den är helt färdigmonterad.

FÖRE MONTERING

4. Säkerhetsutrustning: Vid montage, demontering och ändring av ställningen ska nedan personlig säkerhetsutrustning användas: Skyddshjälm, Skyddsskor, Personlig fallskyddsutrustning och skyddskläder.

Övrig extra skyddsutrustning beror på typ av arbete, platsen som ställningen skall monteras på eller om det finns interna säkerhetskrav på platsen. Alla som arbetar på en höjd över 2 meter måste använda personlig fallskyddsutrustning om ingen annan säkerhetsanordning är monterad.

5. Innan en ställning monteras skall alltid ställningsmaterialet inspekteras. Använd aldrig skadat material. Alla delar och säkerhetsanordningar måste inspekteras och bytas ut om de är felaktiga.

UNDER MONTERING

1. Använd bara låsbara hjul, fotplattor och justerbara ben som är i fullgott skick. Kontrollera dom justerbara benen extra noggrant. Använd aldrig säckar, tegelstenar, lådor, fordon eller liknande för att stötta rullställningen.

2. Alla rullställningar måste gå fira från kranar, traverser eller andra rörliga maskiner.

3. Starta aldrig att montera en övre nivå av ställningen innan den undre våningen är helt avslutad, med alla diagonalstag, horisontalstag, trappor och eventuella stegar.

4. När en plattform har monterats skall vindlåset (låsspärren) dras ut från plattformen för att låsa plattformen på plats. Kontrollera så att låsbygeln låstapp låser den monterade ramen.

5. När man reser ställning högre än 2 m är det obligatoriskt att använda personlig fallskyddsutrustning (säkerhetssele).

Rekommenderade infästnings punkter:

- Ramar som har färdigmonterats med horisontalstag och diagonalstag.
- Intelligande byggnad om så finnes, eller separat säkerhetsanordning.
- Förankra i ramen så nära som möjligt tvärstag och vertikal ram rör.

- 6.** Förankra ställningen var 4 meter om det finns risk för instabilitet på grund av väderförhållande.
- 7.** Enligt Ställningsföreskriften AFS 2013:4 så kan skyddsräcken utelämnas om ställningen monteras närmare än 30 cm från vägg eller angränsande byggnad. Vid avstånd över 30 cm skall skyddsräcke och fotlist monteras.
- 8.** Använd rep med säkerhetsknop för att lyfta upp rullställningens delar. Det är inte tillåtet att befinna sig i riskområdet under delar som lyfts.
- 9.** Maximalt vikt för delarna som hissas upp med rep är 30 kg.
- 10.** Det är förbjudet att kasta ned objekt från plattformarna.
- 11.** Placera aldrig plattformarna på gavelräckesramarna. Dessa delar är ej strukturella delar, utan finns där som skydd.
- 12.** Delar som är skadade eller i dåligt skick måste monteras ned omedelbart och bytas ut (eller repareras om möjligt).

UNDER NEDMONTERING

Kontrollera så att ställningen ej har ändrats på felaktigt sätt, om så skett montera då dom delar som har blivit felaktigt ändrade/flyttade eller borttagna. Var särskilt noggrann att kontrollera stödben och diagonalstag.

1. Avlägsna allt material och alla verktyg från plattformen för att undvika att de ramlar ned av misstag.
2. Rengör plattformen..
3. Platsen där rullställningen skall monteras ned måste vara väl utmärkt och avgränsat för tillträde.
4. Nedmontering måste ske i omvänd ordning för montering.
5. Material måste sänkas ned med rep, om inte delar kan langas ned. Kasta ej ned ställnings delar!

UNDER ANVÄNDNING

1. Läs alltid hjulen med bromsarna innan ställningen används.
2. När ställningen flyttas:
 - A. Kontrollera så att vägen är fri ifrån hinder och luftledningar.
 - B. Personal får ej vistas på plattformen vid flytt, och material/verktyg får ej kunna ramla ned ifrån plattformen.

3. Ställningen måste stå rakt och i våg, detta kontrolleras med vattenpass.

ALDRIG använd dom justerbara benen för att höja ställningen.

ALDRIG justera dom justerbara benen när det finns personal, verktyg eller material på plattformarna.

4. Aldrig luta stegar eller andra objekt mot ställningen.

ALDRIG placera stegar eller andra objekt på plattformarna för att vinna extra höjd.

ALDRIG luta ställningen mot en vägg eller byggnad om inte ställningen är förankrad till den.

5. Var försiktig med horisontella krafter som kan öka ställningens instabilitet. Maximal horisontell kraft på rullställning är 30 kg, hantverkställning 10 kg.

6. Klättra aldrig på diagonalstagen. Klättra alltid med hjälp av stege eller trappa invändigt i ställningen, glöm inte att stänga luckorna i plattformarna. Hoppa aldrig på plattformarna. Jobba bara inifrån ställningen. Klättra aldrig på utsidan av ställningen. Svinga dig aldrig i ställningen.



Alufase säkerhetsinstruktioner

7. Använd inte ställningen i närheten av högspänningsledningar eller oisolerade elektriska apparater.
8. Använd aldrig ställningen med vindstyrkor över 8 m/s (styrka 4 Beaufort). Avlägsna is eller snö för att undvika halkolyckor. Strö ut salt om nödvändigt. Var försiktig med vinddrag mellan byggnader, runt hörn och byggnader med öppna väggar. Flytta aldrig ställningen vid stark vind. Förankra ställningen till angränsande byggnad eller liknade vid riskfyllda väderförhållanden.
9. Rullställningen får ej kläs in med nät, väv eller liknade material.
10. Förvara aldrig verktyg, material eller skräp på plattformarna.
11. Oorganiska syror eller kaustik-produkter är frätande och minskar aluminiums resistens. Utsätt aldrig ställningen för detta.
12. Montera aldrig lyftblock eller lyft tunga material på rullställningens utsida.
13. När en rullställning inte används ska den alltid förankras till en fast punkt, eller placeras på en skyddad plats..
14. Arbetsplatsen där ställningen skall monteras, demonteras eller ändras, behöver vara tydligt avgränsad så att obehöriga ej har tillträde. Ställningen kan kompletteras med skyltar som informerar om ställningen är klar för användande.
15. Överskrid aldrig maximalt tillåten belastning: 250 kg/plattform, 360 kg/nivå och max 720 kg per ställning.
16. Arbete får ej utföras på mer än en nivå. Förbjudet att arbeta på en plattform som befinner sig under en högre plattform där personal arbetar.
17. Ställningen är inte konstruerad för att kunna lyftas med kran eller liknande. Om ställningen behöver lyftas skall leverantören kontaktas för instruktioner.

INNAN VARJE ANVÄNDNING

- Kontrollera att ställningen ej har ändrats, och är byggd enligt monteringsanvisning.
- Kontrollera att ställningen står rakt och i nivå. (kontrollera med vattenpass)
- Försäkra er om att ställningen står på fast underlag, med alla säkerhets anordningar monterade korrekt, krokarna på horisontalstag och räcken har öppningarna utåt och att låsbyglarnas låstappar låser ramar och gavelräckesramarna.
- Kontrollera att alla hjul är låsta och att bromsarna fungera.
- Använd ej trasigt eller skadat ställningsmaterial.
- Gå igenom checklistan som är bifoga i slutet av denna manual, innan användning.
- Det är användarens ansvar att använda dom skyddsåtgärder för att förhindra fall vid montering, ändring och nedmontering av ställningen.

SKÖTSEL OCH UNDERHÅLL AV STÄLLNINGEN

- Ställningen får endast monteras, ändras eller nedmonteras av personer som har tillräcklig kunskap om detta. Enligt föreskriften Ställningar AFS 2013:4 ligger det utbildningskrav på detta med godkänt utbildningsbevis.
- Om skyddsräcke måste demonteras (för tillträde eller arbete) skall personlig fallskydds utrustning användas. När detta arbete är utfört skall skyddsräcket återmonteras.
- Arbete på hög höjd får endast utföras när ljus- och väderförhållanden inte äventyrar säkerheten.

SKÖTSEL OCH UNDERHÅLL AV STÄLLNINGEN

- Alla ställningsdelar skall kontrolleras regelbundet för att upptäcka eventuella skador på materialet. Kontrollera hjulen, hjulens bromsar, justerbara benens gängor, ramar, ramarnas skarvar, låsbyglar, rörskarvar (delar där rören är sammanfogade), diagonalstag, stödben, krokarna på plattformarna och plattformarnas plywoodskivor, låsspärren till kroken (windlocken) och luckorna i plattformarna.

- Håll ställningsdelar rena ifrån smuts, särskilt skarvtapparna som sitter i ramarna. Vid behov smörj med olja eller liknade smörjmedel. Ramar och plattformar förvaras stående för att förhindra skador på delarna. Rengör vid behov plattformarna ifrån smuts eller färg. Kontrollera så att krokarna med låsning fungerar på: horisontalstag, diagonalstag och skyddsräcken låser sig vid montering. Vid behov smörj dessa låsningar med olja eller fett.

- Skadade eller trasiga delar skall repareras eller bytas ut till hela delar. Håll alla delar rena och i fungerande skick. Gängan på dom justerbara benen måste rengöras noggrant för att säkerställa en god funktion. Rengör den gängade delen med en borste. Vid behov smörj den gängade delen sparsamt. Vid behov smörj bromsarna på hjulen med olja. Kontakta leverantören vid frågor på skötsel av ställnings delarna.



Materialkontroll av ställningsdelar

Alufase rekommenderar att ställningens delar kontrolleras regelbundet. Men den skall alltid kontrolleras när:

- a) Den är klar för användning.
- b) Den har återlämnats efter uthyrning eller användande.
- c) Den har varit med om en incident som kan äventyra säkerheten, en olycka, kraftiga vindar, eller varit oanvänd under en längre period.

Denna inspektion skall utföras av en kompetent person som har god kunskap och utbildning av att kontrollera ställnings detaljer.

EXEMPEL PÅ SKADOR I STÄLLNINGSMATERIALET

- a) Jack: fördjupning eller hack efter slag med vasst föremål, oavsiktligt eller avsiktligt skada av användaren.
- b) Spricka: spricka i ställningskomponent som resultat av överbelastning, oavsiktlig skada, felaktig lagring långvarig användning med mera. Detta kan även hända plywoodskivan i plattformarna.
- c) Deformation: Buckla eller defekt som har betydelse för konstruktionens hållfasthet. Det kan uppstå på grund av överbelastning, oavsiktlig skada, långvarig användning, eller vassa och hårda verktyg som kommer i kontakt med ställnings materialet.
- d) Hål: Hål, alla storlekar som delvis eller helt går igenom materialet, som ett resultat av oavsiktlig eller avsiktlig hantering av användaren.



Spricka/hål



Hål/jack



Deformation



Rost/Oxidation



Nedsmutsad yta



Materialkontroll av ställningsdelar

EXEMPEL PÅ SKADOR I STÄLLNINGSMATERIALET

- e) Nedsmutsning: Snö, is, damm eller vätskor som göra att halkrisk kan förekomma på plattformen.
- f) Trasig plywoodskiva: Hål eller skador på plywoodskivans yta. Snubbel risk och skador på grund av flisor från plywoodskivan. Detta kan uppstå på grund av överbelastning, oavsiktlig skada eller felaktig förvaring eller tappade föremål på plywoodskivan.
- g) Oxidation: Spår av rost på metalldelar eller kraftig oxidation på aluminium detaljer är exempel på defekter på delar som måste bytas ut till nya delar.

PLATTFORMAR

Plywoodskivan i plattformarna måste vara hela (oskadad yta), inga sprickor, jack, hack hål eller flisor. Ytan på skiva ska vara rengjord ifrån damm och vätskor för att skivan ej skall vara hal och för att undvika halkolyckor.

Kolla så att aluminium profilerna är intakta på plattformen så att de ej har bucklor, jack, hack eller hål med mera.



Ren yta



Lås till luckan och gångjärn är fritt från nedsmutsning



Maximal last etiketter





Materialkontroll av ställningsdelar

PLATTFORMAR

Kontrollera om det finns oxidation, skador eller slitage på gångjärnet till luckan och dess låsanordning. Kontrollera så att låset och gångjärnet fungerar som det ska vid öppning och stängning av luckan (detta kontrolleras med plattformen i vågrät position, luckan öppnas helt och stängs därefter. Rengör eventuellt smuts eller skräp som har samlats i gångjärn och låsanordning). Kontrollera så att alla skruvar i plattformen inte uppvisar skador eller oxidation.

Varje plattform har fyra krok. Kontroller så att krokarna är hela och inte sitter löst. Kontrollera så att innerdelen av kroken är ren ifrån skräp eller oxidation. Kontrollera att skruvar och muttrar till krokarna på sidan av plattformen är rena ifrån oxidation och är åtdragna ordentligt. Placera plattforms krokarna på en ram och kontrollera att krokarna ligger an korrekt.

På minst en av krokarna på en sida sitter det vindlås vilket har till uppgift att mekaniskt förankra plattformen i ramens tvärstag. Kontrollera funktionen och att låsspärren går att låsa och öppna och vid låst läge skall inte kroken kunna demonteras ifrån ramens tvärstag. På varje plattform skall det finnas en etikett som anger maximala lasten på en plattform. Kontrollera så att den är synlig och läsbar.



Nedsmutsad yta



Skada i profil till plattform



Rostig skruv och oxiderad krok



Plywood som hamnat utanför plattformsprofilen

RAMAR OCH GAVELRÄCKESRAMAR

Kontrollera att alla rör inte har några skador, jack, hål, bucklor, sprickor, snö eller is. Ramarnas tvärstag har räfflad yta på dom horisontella rören för att förhindra halkrisk om man använder ramen som tillträdesled (ej över 2,5 m plattformshöjd). Alufase kallpressar alla delar för att få en starkare ram. Där rören är ihop fogade är det viktigt att kontrollera så att det inte finns glapp, sprickor eller andra tecken på förslitningsskador.



Materialkontroll av ställningsdelar

RAMAR OCH GAVELRÄCKESRAMAR

Kontrollera alla skruvar till skarvtapparna som sitter i ramarna är åtskruvade och inte har någon rost på sig. Kontrollera också att rätt skarvtapp sitter på plats och är hela.



Ren yta



Gavelräckesram med låsbyglar



Kallpressningskoppling i gott skick



Skruv till skarvtapp

Kontrollera att det sitter en låsbygel på varje sida av ramen. Kontrollera att dessa låsbyglar är hela och går att montera i dom två olika hål som finns i ramens rör. Finns det deformationer eller defekter på låsbygeln eller låstappen saknas på låsbygeln skall dessa ersättas med nya. Kontrollera så att Alufase klistermärke finns på ramarna. Dessa skall vara läsbara.

Kontrollera att tappen i överkant av gavelräckesramen sitter på plats, denna är nödvändigt för att skyddsräcket skall sitta på rätt höjd. Kontrollera att tappen sitter ordentligt genom att montera skyddsräcket på gavelräckesramen och tryck räcket ned mot tappen. Byt tappen vid behov. Kontrollera att förstärkningsringen på ramen inte är skada, lös eller deformerad.



Hål i vertikala rör på ramen



Smuts i rören



Bucklor och saknad låsbygel



Oläsbart klistermärke



Materialkontroll av ställningsdelar

SKYDDSRÄCKEN OCH RAMAR

Skyddsräcken, diagonal-och horisontalstag har en krok (lokaliserat i änden på stagen) som måste vara fri från skador, sprickor, deformationer och rena i från smuts. Kolla så att spärren är hel, utan skador.

Kontroller att fjäder till spärren i kroken fungerar. Detta kan göras genom att montera kroken på ett tvärstag i en ram, kontrollera att spärren låser. Prova att demontera staget utan att låsa upp spärren (lossnar inte kroken ifrån tvärstaget fungerar spärren korrekt).



Trasig tapp på gavelräckesram

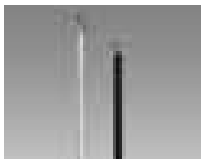


Ingen förstärkningsring på gavelräckesramen



Bucklor och deformationer

Stagen måste vara raka och utan deformationer och skador. Krokarnas spärr måste låsa ordentligt runt röret för att kunna fungera korrekt. Krokavall skall alltid vara monterade med öppningen utåt med spärren ordentligt låst.





Materialkontroll av ställningsdelar

JUSTERBARA BEN OCH LÅSBARA HJUL

Dom justerbarbenen måste vara hela, utan deformationer, bucklor, oxidation eller smuts. Den gängade delen måste vara ren (utan damm, lera, cement, eller dylikt) och vara utan bucklor eller deformationer. Detta för att spärren skall kunna snurras och låsa ordentligt.

Kontrollerar insidan av dom justerbara benen så att det inte finns skador eller deformationer. Detta för att tappen på hjulet skall kunna monteras korrekt. Kontrollera genom att montera ett hjul på det justerbara benet.



Skador på gängan på det justerbara benet



Skador på insidan av det justerbara benet



Kontrollera att fjädern och den del som låser gängan på det justerbara benet är hela.

Kontrollera så att den kula som sitter i överkant av det justerbara benet och på hjulens skarvtapp sitter på plats och håller hjulet och det justerbara benet på plats efter montage. Detta kontrolleras enklast genom att trä in det justerbara benet i ett av ramens vertikala rör, sitter det justerbara benet kvar i röret efter montage, montera även hjulet i det justerbara benet och kontrollera om detta sitter kvar. Varken hjul eller det justerbara benet skall lossna lätt om man lyfter i ramen.

Kontrollera att den justerbara delen på det justerbara benet enkelt kan snurras på den gängade delen (utan glapp). Kontrollera också så den del som låser i mot den gängade stängens har en bra passform (utan glapp). Prova genom att montera i en ram och belasta ramen, flyttar sig spärren måste benet kasseras.

Kontrollera fjädern till spärren till justeringen. Kontrollera detta genom att klämma på spärren och kontrollera att den går tillbaka till låst läge när spärren avlastas. Den justerbara delen får ej ha deformationer, sprickor eller andra skador.



Materialkontroll av ställningsdelar

JUSTERBARA BEN OCH LÅSbara HJUL

Kontrollera att hjulen är oskadade och att den gummerade delen på hjulen inte är utslitet. Kontrollera så att hjulen är fria från smuts och utan skador. Kontrollera att hjulet kan snurra lätt när inte bromsen är aktiverad. Kontrollera så att hjulens bromsar fungerar korrekt. Aktivera bromsen och kolla så att inte hjulet går att snurra.

Kontrollera så att tappen på hjulet inte glappar och är helt utan skador och deformationer



Hjul i bra skick



Skada på hjul



Glappande tapp



Hjul i dåligt skick

FOTLISTER

Kontrollera så att fotlisterna är hela utan sprickor, skador eller mjuka. Kontrollera den styrpinne som monteras i ett hål mitt på plattformen, att den sitter fast monterad med nitar. Kontrollera också att ändarna på fotlisterna är hela och rena.



Trasig styrpinne



Trasig fotlist



Materialkontroll av ställningsdelar

LUTANDE STEGAR

Kontrollera att profilerna och stegen på de lutande stegarna är hela, utan skador, bucklor eller sprickor. Kontrollera så att stegen inte är nedsmutsade av damm, skräp, cement, snö eller is för att förhindra halkrisk när stegen används. Kontrollera att krokarna som stegen hänger i är utan skador. Kontrollera att glidskyddet i nedre änden av stegen är oskadade.



Nedsmutsade stegplan



Glidskydd saknas

STÖDBEN OCH KOPPLINGAR

Rören till stödbenen får inte ha skador, sprickor, jack, nedsmutsade eller dylikt. Teleskopiska stödben kan förlängas genom att dra ut en låsbygel skjuta ut det inre röret, kontrollera så att detta rör enkelt kan justeras och att hålen i som låsbygeln låser inte är skadade, deformerade eller nedsmutsade. Montera låsbygeln (denna låsbygel går igenom hela profilen) och kontrollera att den går hela vägen igenom profilen.



Koppling i gott skick, gummi på den ledade foten



Trasig koppling, skadad och oxiderade rör och gängor





Materialkontroll av ställningsdelar

STÖDBEN OCH KOPPLINGAR

Kontrollera att gummit på den ledade foten (sitter längs ned på stödbenet och har kontakt med marken) är hel och sitter fast. Kontrollera att kopplingarna är rengjorda och hela, dom får inte vara oxiderade eller skadade på vingmuttern eller skada på gängan på bulten. Vingmuttern skal kunna skruvas åt så att kopplingen sitter ordentligt fast runt ett rör. Kontrollera gängorna på bulten genom att skruva på vingmuttern.

Kontrollera att klistermärkena som visar hur man använder stödbenen är läsliga.



Fast koppling, parallellkoppling och ledad koppling

En-standarden SS-EN 1004:2005

Föreskriften Ställningar AFS 2013:4

Alufase är typkontrollerad av RISE godkännande nr SC 498301

**alufase**

Checklista montage

ARBETSPLATS DATUM

Ställningen används för:				Lastklass:	
Saker att kontrollera				Datum godkänd	
	Godkänd	Ej godkänd	Ej applicerbar	Anmärkning	Datum godkänd
Markförhållande					
Låsta hjul och ställningen i väg					
Stödben placerade enligt anvisning					
Tillträdesled, lutande steg eller trappa					
Diagonalstag på alla nivåer (2st i enkelbredd och 4st dubbelbredd). Placerade på 2:a och 5:e tvärstaget					
Horisontalstag i bottensektionen (2st i dubbelbredd och 1st i enkelbredd) alltid placerade på det vertikala röret i ramen (krokens öppning utåt).					
Horisontalstag på mellan nivåerna					
Plattformar på alla nivåer (2 st i dubbelbredd)					
Plattformarna låsta med vindläset (lässpärren)					
Låsbyglarna monterade korrekt					
Luckorna i plattformarna är stängda					
Perimeter guardrails on the working area (hooks facing out)					
Skyddsräcke på arbetsnivån (krokarnas öppningar utåt)					
Kopplingar åtdragna ordentligt					
Arbetsområdet avgränsat (riskområde)					
Inga högspänningsledningar i närheten					
Ställningen förankrad					
Kontrollen utförd av				Kontrollen utförd av	
.....					
.....					



alufase
ALUMINIUM RULLSTÄLLNING

Företag

Arbetsplats

Dokument nr

Information mottagen från: (för och efternamn)

Noteringar

Denna monteringsmanual för rullställningar modell 300 och 400 har levererats till personen som undertecknat detta dokument. Den innehåller alla specifikationer, komponenter, procedurer och säkerhetsbestämmelser som måste tas med i beräkningen vid montering, ändring och nedmontering av rullställningen. Arbetsgivare har ett ansvar att informationen i denna monteringsmanual kommer till kännedom för personalen som kommer att använda rullställningen.

Datum:

Signatur:



alufase
Noteringar

A series of horizontal dotted lines spanning the width of the page, intended for handwritten notes.



alufase
ALUMINIUM RULLSTÄLLNING

Företag

Arbetsplats

Dokument nr

Information mottagen från: (för och efternamn)

Noteringar

Denna monteringsmanual för rullställningar modell 300 och 400 har levererats till personen som undertecknat detta dokument. Den innehåller alla specifikationer, komponenter, procedurer och säkerhetsbestämmelser som måste tas med i beräkningen vid montering, ändring och nedmontering av rullställningen. Arbetsgivare har ett ansvar att informationen i denna monteringsmanual kommer till kännedom för personalen som kommer att använda rullställningen.

Datum:

Signatur:



alufase
ALUMINIUM RULLSTÄLLNING

HOUSTON

6060 Brookglen Suite B
Houston, TX 77017

Tel: +1 (713) 910 5600
Fax: +1 (713) 910 5601

SPAIN

Ctra. M-114, Km 1
28864 Ajalvir-Madrid (Spain)

Tel: +34 91 884 4906
Fax: +34 91 884 4892

ÅTERFÖRSÄLJARE I SVERIGE

Ställningsgrossisten Sverige AB
Gottorpsgatan 6
582 73 Linköping

Tel: +4613101030
kundservice@stallningsgrossisten.se



TYPKONTROLLERAD
Arbetsmiljöverkets
krav AFS 2013:4



Version 1.1

USA - EUROPA - SUDAMÉRICA
www.alufase.com