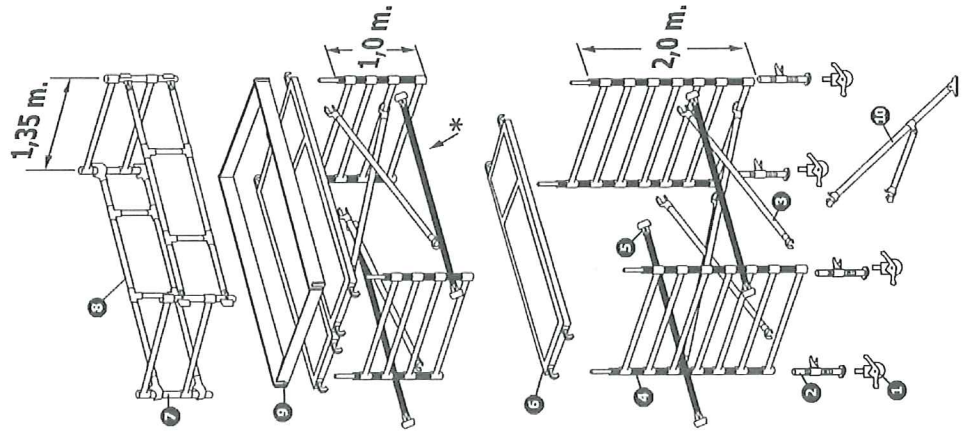


## KOMPONENTER

### 300 Modell

- 1 Hjul
- 2 Justerbara ben
- 3 Diagonalstag (1,12/1,91/2,50/3,05)
- 4 Ramar
- 5 Horizontalstag (1,12/1,91/2,50/3,05)
- 6 Plattform med lucka (1,12/1,91/2,50/3,05)
- 7 Skyddsräcke
- 8 Skyddsräckesram (1,91/2,50/3,05)
- 9 Fotlister
- 10 Stödben (teleskopiska/förstärkta)



- 1 Klassificera de olika stagen som "Horizontal" eller "Diagonal".
  - Horizontal: Anodiserad eller ljusare plastning.
  - Diagonal: Aluminiumfärg eller mörkare plastning.

- 2 Placera hjulet/fotplåten inuti det justerbara benet och fixera dessa ben till änden på en ram. **Praktiska tips:** Lämna 10 cm synligt av det justerbara benet i varje ram. Detta kommer att vara hjälpfullt i följande steg för lättare resa ställningen.

- 3 Placera ett horizontalstags krok, så lågt som möjligt, i ett vertikalt rör på ramen och låta stagets andra sida mot marken. Krokens håll måste ha öppningen på utsidan.

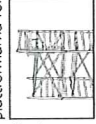
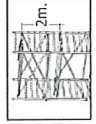
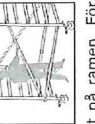
- 4 Placera ett horizontalstag på samma höjd på ramens motsatta sida. Om man har en rullställning med dubbel bredd (1,35 m) använder man två horizontalstag istället för ett.

- 5 Placera två diagonalstag i kors. Höjdskillnaden från en sida till den andra på diagonalstagen måste vara 4 tvärramar (vanligtvis mellan 2:a och 5:e tvärrinnen), medan stagen måste placeras så nära de vertikala rören som möjligt på ramen. För rullställningar med dubbel bredd (1,35 m) måste varje ram fixeras med 4 diagonalstag, två på varje sida.
  - Enkel bredd (0,74 m.): 2 diagonalstag per modul.
  - Dubbel bredd (1,35 m): 4 diagonalstag per modul.

- 10 Med början från den första placerade plattformen, placera de fasta sprittapparna inuti nästa nya ram och lås den med tappen. Fäst sedan de korresponderande horizontal- och diagonalstagen.
  - Enkel bredd: 2 diagonala (2:a och 5:e tvärrinnen).
  - Alufase förlår att man använder 4 horizontalstag (2:a och 4:e tvärrinnen) som skyddsräcke på varje nivå för säkerhets skull.
  - Dubbel bredd: Alltid 4 diagonala (2:a och 5:e tvärrinnen). Alufase föreslår att man använder dubbla plattformar på varje nivå och 2 horizontalstag på första tvärrinnen. Ett annat alternativ kan vara en enkel plattform med ett horizontalstag på första tvärrinnen på utsidan och 2 horizontalstag med kopplingar (2:a och 5:e tvärrinnen) på insidan.

- 11 Placera en tillrädesstige för 400 modell om det finns en inbyggd stige på ramen. Montera en plattform på toppen och Repetera steg 10 för varje extra modul. Vissa plattformar och stag kan ändras (Det maximala avståndet mellan plattformar är 4 meter. Alufase rekommenderar 2 meter som maximalt avstånd mellan plattformar).

- 12 När den sista nivån monterats, placera ut plattformarna för att täcka hela rullställningens bredd. Installera sedan skyddsräckena och fixera alla tappar på sprinkarvorna.



## MONTERING

- 5 Om du använder en QUICK BASE till ställningens första nivå, fäll upp den och kontrollera nivån enligt punkt 6. Fortsätt till punkt 7.

- 6 Nästa steg är att kontrollera nivån på rullställningens bas. Alla korrigeringar måste utföras med de justerbara benen.

- 7 På en 400 modell rullställning, krävs en stige på varje plattformsnivå för att kunna nå alla nivåer. Öppna luckan och passera igenom plattformen för att nå nästa våning. På en 300- modell rullställning, som ett alternativ kan en lutande stige användas i alla ställningsmodellerna vilken kan beställas från Leverantören.

- 8 Placera en plattform över ramens tvärbom. Om ännu en nivå behövs krävs hjälp, om inga fler nivåer behövs, gå direkt till punkt 12.

- 9 Montera stödbenen. Dessa måste fästas till ställningens alla hörn, i samma rör som benen fästs på. Stabilisatorrörrets led måste låsas med vingmuttrarna. Den övre vingmuttern måste placeras precis under en tvärrinne på ramen för att undvika rörelser. Försäkra att den roterande bromsbacken är till 100 % i kontakt med marken.

## MONTERING

- 13 På den översta nivån måste man montera ett komplett skyddsräcke, med två skyddsstag över skyddsramen och två skyddsstag som kopplar samman dessa skyddsramar. Kom ihåg att montera stagen på skyddsräckena korrekt (krokens öppning på utsidan).

- 14 Placera fotlister av trä på alla arbetsnivåer och försäkra att windlock-systemet fungerar.

- 15 Slutligen, försäkra att ALLA hjulens bromsar är låsta och att stödbenens roterande bromsklossar har markkontakt.

- NEDMONTERING: Följ instruktionerna i motsatt ordning, och se till att hjulen alltid är låsta.

# STÄLLNINGSGROSSISTEN

Tel: 013-101030  
 www.stallningsgrossisten.se  
 Exklusiv distributör av Alufase  
 ställningar inom Sverige.

\* Horizontalstagen på bilden är tillval